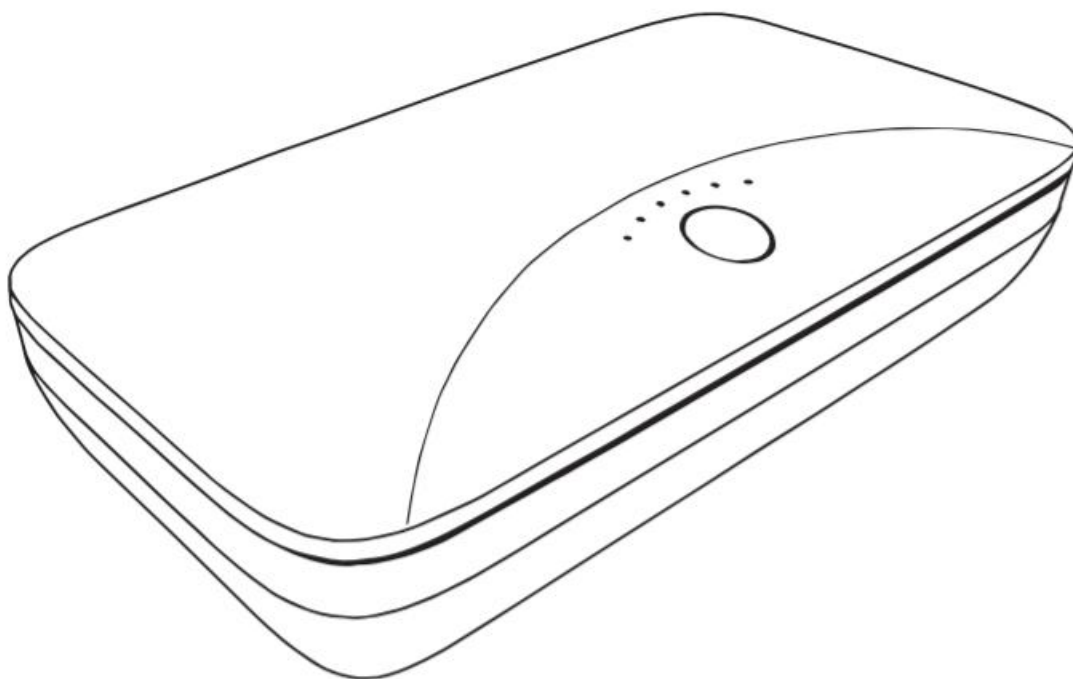


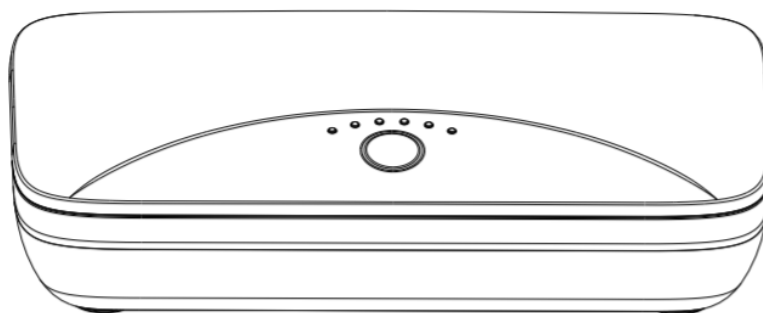
# UV-C LED Box

---

Sterilizační box



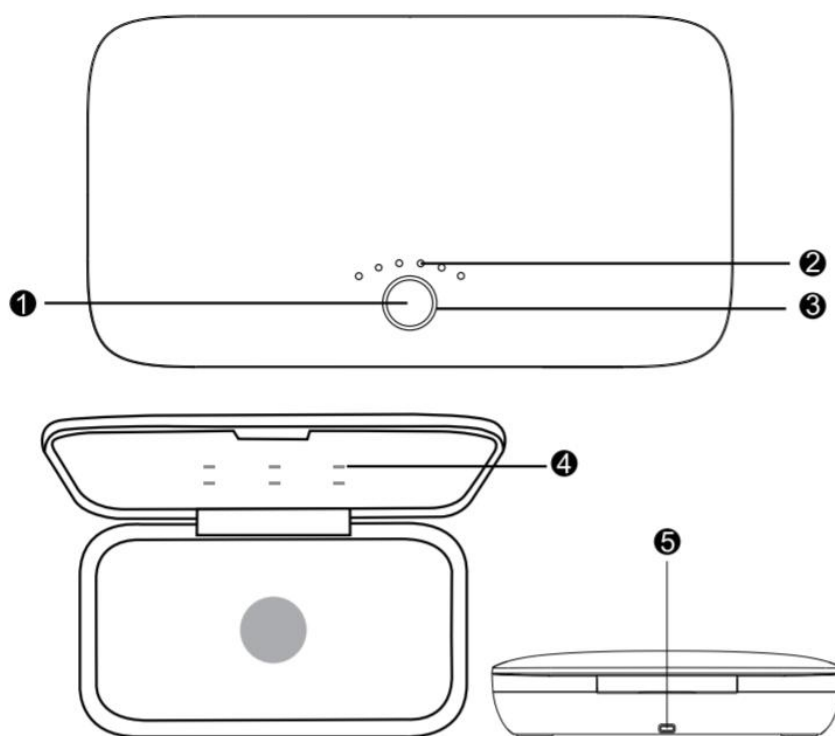
Návod k použití



### JAK TO FUNGUJE:

Sterilizace UV-C zářením je ekologická, bez chemikálií a vysoce účinná.

Vysokoenergetické UV-C záření ničí strukturu řetězců DNA a RNA, takže se žádné živé organismy již nemohou množit. Účinnost po několika minutách dosáhne 99,9%. Zařízení navíc nabízí funkci bezdrátového nabíjení pro mobilní telefony.



### Popis zařízení:

1. Funkce nabíjení pro mobilní telefony zapnuto / vypnuto
2. Indikátor režimu sterilizace
3. Indikátor nabíjení
4. LED diody UV-C
5. Vstup USB-C

### **Připojení zařízení:**

Připojte zařízení pomocí kabelu USB s adaptérem zásuvky USB  
- není součástí dodávky (min. vstup 5 V/2 A).

### **UPOZORNĚNÍ:**

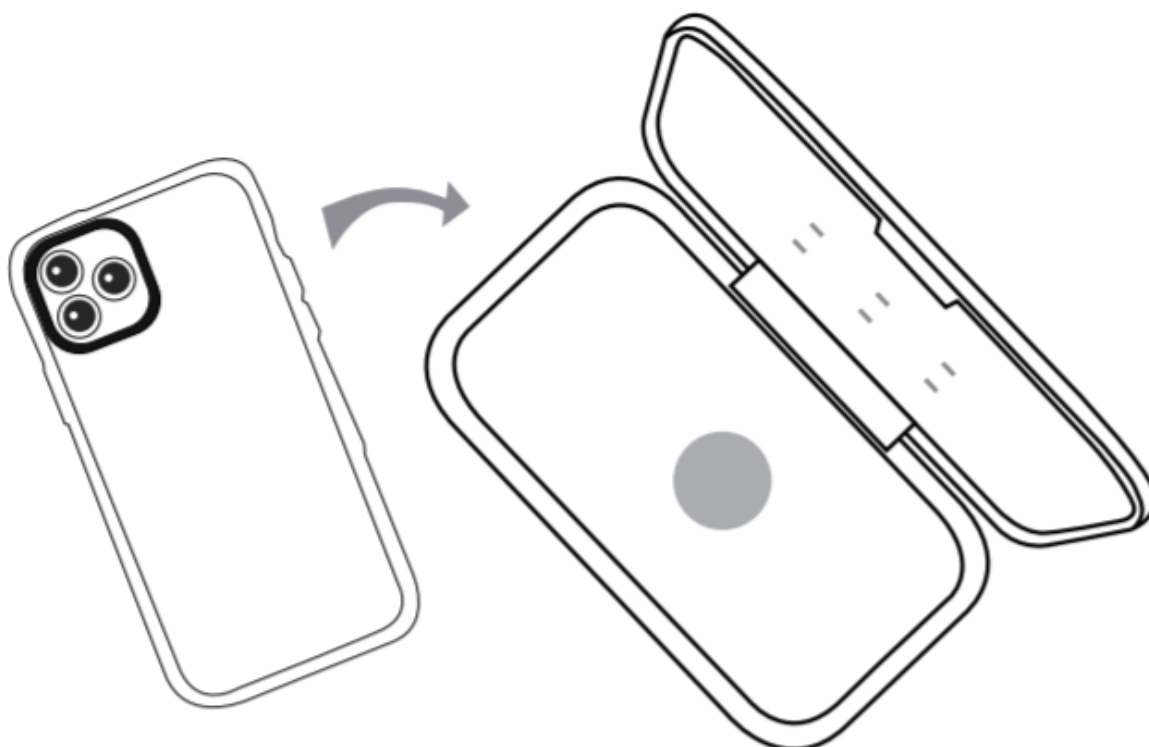
**Před prvním použitím je potřeba odstranit ochrannou fólii z nerezové vnitřní plochy.**



### **Postup sterilizace:**

Vložte zboží do boxu a zavřete kryt. Standardní sterilizační program (3 minuty) pomocí UV-C světla se spustí automaticky, LED kontrolky pomalu blikají zleva do prava.

Chcete-li dezinfikovat několik předmětů najednou, podržte tlačítko na 2-3 sekundy, spustíte program Extra (15 minut) a LED kontrolky blikají rychleji zleva do prava.



### **Funkce nabíjení:**

Chcete-li během dezinfekce nabít vhodné mobilní telefony, umístěte zařízení do středu boxu a stiskněte tlačítko. Kroužek kolem tlačítka začne blikat. Chcete-li deaktivovat funkci bezdrátového nabíjení, stiskněte 2x krátce tlačítko, kroužek kolem tlačítka zhasne.

Pokud zařízení odeberete, proces nabíjení se přeruší a po opětovném vložení bude pokračovat.



### **Technické údaje:**

- Napájení přes: USB adaptér 5V/2A
- Spotřeba energie zařízení: 10W
- Vlnová délka UV-C LED: 260-280 nm
- Počet LED / výkon: 6 x 5 mW



## **VAROVÁNÍ!**

UV-C záření může být pro člověka také velmi nebezpečné!

Zařízení je vybaveno bezpečnostními mechanismy, které zabraňují úniku UV záření ze zařízení.

Je však Vaší odpovědností jej používat opatrně, abyste zabránili nebezpečí:

Neotvírejte a/nebo nepropichujte kryt! Za žádných okolností se nepokoušejte obejít bezpečnostní spínač a zařízení okamžitě vyřadit z provozu, pokud zjistíte jakékoli nesrovnalosti nebo závady!

Vezměte prosím také na vědomí další informace – viz další odstavec.

## **DALŠÍ POKYNY:**

Použití jiných chemických nebo biologických desinfekčních látek není nutné.

V případě potřeby zařízení očistěte měkkým, mírně vlhkým hadříkem. Vyhněte se LED diodám.

Dodržujte také obvyklá bezpečnostní pravidla pro elektrická zařízení:

- Pokud zařízení nepoužíváte, odpojte jej od sítě.
- Nepoužívejte lampu v bezprostřední blízkosti vody (např. ve vaně)!
- Nenechávejte přístroj zapnutý bez dozoru!
- Elektrické přístroje nepatří do rukou dětí!

## **Obsah balení:**

- LED UVC box
- USB kabel (typ A -> C)
- Návod k použití
- Napájecí adaptér USB není součástí dodávky.

Většina moderních adaptérů pro mobilní telefony by měla fungovat pro napájení UV-C LED boxu (minimální výkon 5V/2A).

## **PROHLÁŠENÍ O SHODĚ:**

Tímto prohlašujeme, že vlastnosti výrobku, na něž se vztahuje toto prohlášení, je ve shodě s platnými normami, splňuje požadavky základních bezpečnostních zásad a technických předpisů a je za podmínek obvyklého použití bezpečný.

Zároveň upozorňuje na důsledné dodržování návodu k obsluze uvedeného výrobku.

Zařízení uvedené v tomto návodu k použití splňuje podmínky směrnic EU dle:

**IEC 62321-1 : 2013 ; IEC 62321-3-1:2013 ; IEC 62321-5:2013 ; IEC 62321-4:2013+A1:2017 ;  
IEC 62321-6:2015 ; IEC 62321-7-1:2015 ; IEC 62321-7-2 :2017 ; IEC 62321-8 :2017**

Výrobek splňuje v plném rozsahu direktiva Evropského parlamentu a rady 2011/65/EU tzv. RoHS zakazující použití nebezpečných látek v elektrických a elektronických výrobcích dle níže uvedených testovacích standardů:

**IEC 62321-1 : 2013 ; IEC 62321-3-1:2013 ; IEC 62321-5:2013 ; IEC 62321-4:2013+A1:2017 ;  
IEC 62321-6:2015 ; IEC 62321-7-1:2015 ; IEC 62321-7-2 :2017 ; IEC 62321-8 :2017**

## Záruční list

Na UV-C LED sterilizátor lze uplatnit záruku po dobu 24 měsíců od data prodeje, za předpokladu, že se na záruku budou vztahovat zákonné podmínky.

- V případě zjištění jakýchkoli vad na materiálu a vad spojených se špatnou výrobou v záruční době, budou všechny vadné součástky vyměněny a závady bezplatně odstraněny.
- Záruka na výrobek zaniká v případě neodborného zacházení s výrobkem (např. porušení povrchu), neodborných zásahů do přístroje (např. otevření krytu výrobku), stejně tak při použití neoriginálních náhradních dílů. Na části, které podléhají opotřebení, se záruka nevztahuje. Motor ani odnímatelné části nejsou součástí záruky.

### Do záruky nespádají škody vzniklé:

- běžným opotřebením
- zásahem neautorizovaného servisu
- nevhodným používáním nebo zanedbanou péčí o výrobek
- používáním neoriginálního nebo nevhodného příslušenství

### Záruku nelze uplatnit pokud:

- nebyl předložen originál záručního listu
- údaje na výrobku se liší s údaji na záručním listě
- nebyl dodržen návod k obsluze a výrobek byl používán pro jiné účely než obvyklé
- Nebude-li při opravě shledána vada spadající do záruky, hradí náklady spojené s výkonem servisního technika vlastník výrobku.

Typ výrobku:

**UV-C LED sterilizátor**

Výrobní číslo:

Datum prodeje:

Razítko a podpis prodejce:

**Distibutor pro ČR a SK:**  
European Beauty Distribution, a.s.  
Türkova 828  
149 00 Praha 4