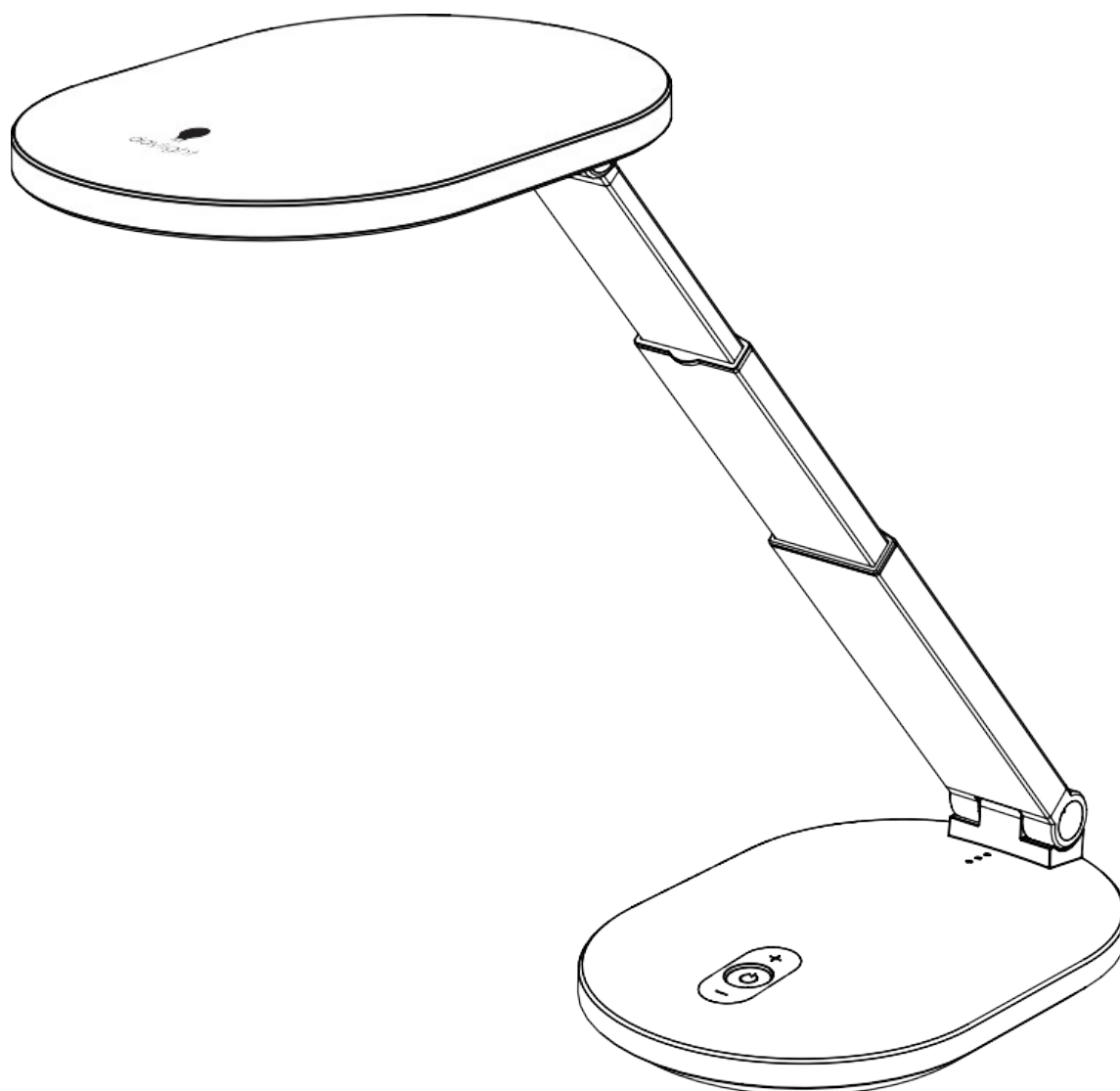




daylight

when light matters



D/E/U/A 35050

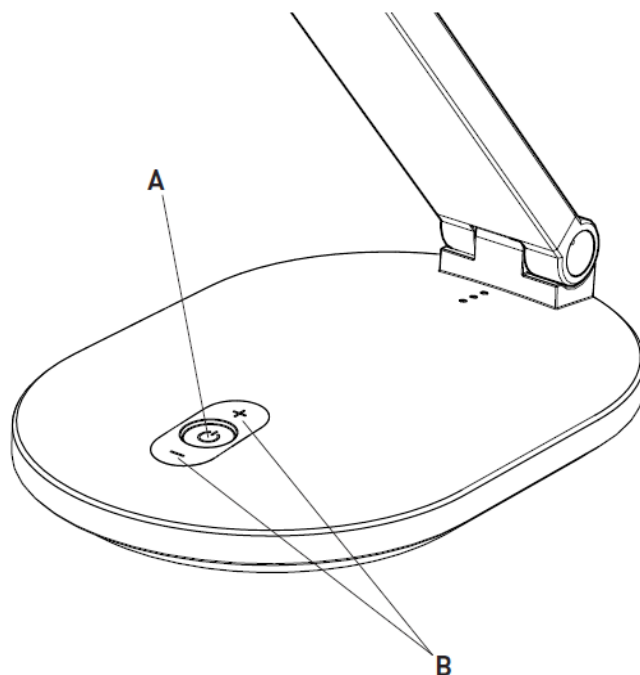
Foldi Go™

Návod k použití

ZAPNUTÍ A NASTAVENÍ PŘÍSTROJE

POZNÁMKA: PŘED PRVNÍM POUŽITÍM BATERII PLNĚ NABIJTE.

1. Z lampy odstraňte veškerý obalový materiál.
2. Baterie bude před použitím vyžadovat nabití.
Chcete-li lampu nabít, připojte kabel USB-C k zadní části základny a zapojte adaptér USB do vhodné elektrické zásuvky. **UPOZORNĚNÍ:** Používejte pouze USB adaptér (výstup 2,1A) dodaný s lampou. USB adaptéry s výstupem menším než 2A neposkytnou požadovaný proud a mohou poškodit vnitřní elektroniku.
3. Během nabíjení začnou modré indikátory LED blikat. Doba nabíjení zcela vybité baterie je přibližně 6 hodin. Když svítí všechny tři indikační LED, lampy je plně nabitá. Lampu lze používat během nabíjení baterie, nabíjení vnitřní baterie to neovlivní.
4. Chcete-li lampu ovládat, otočte stínítko VE SMĚRU HODINOVÝCH ručiček, poté zvedněte a vysuňte rameno do požadované výšky.
DŮLEŽITÉ: Rameno lampy ani stínidlo neotáčejte silou, protože by mohlo dojít k poškození kloubů a lišt, na které se nevztahuje záruka na lampy.
5. Po úplném nabití odpojte USB kabel od lampy. Chcete-li lampu ovládat, stiskněte tlačítko ON/OFF (A).
6. Jas lze zvýšit nebo snížit na požadovanou úroveň stisknutím tlačítka (+) nebo (-) (B). K dispozici jsou 4 úrovně jasu, po vypnutí lampy se uloží poslední úroveň jasu.
7. Zatímco kontrolka svítí, modré indikátory LED zobrazují úroveň nabití baterie. Při provozu s maximálním jasnem zbývá baterie přibližně 20 minut, jakmile začne blikat poslední indikační LED.
8. Když se lampa nepoužívá, může být uložena uvnitř ochranného pouzdra.



UPOZORNĚNÍ: NENABIJEJTE LAMPU POKUD JE UVNITŘ POUZDRA.

UPOZORNĚNÍ: NEKOUKEJTE SE PŘÍMO DO LED DIOD.

TECHNICKÉ PARAMETRY

- Zdroj světla: LED
- Lumen: 340
- Lux na 30 cm ve 4 možných krocích: 1300– 1100– 900– 600
- Barevná teplota: 6000°K
- Spotřeba energie: 5W
- CRI: 95+

- Dosah ramene: 30 cm
- Šířka: 11 cm (4,25")
- Hloubka: 16 cm (6,25")
- Hmotnost: 0,859 kg (1,87 lb)
- Délka kabelu: 1,5 m (59,1")

- Doba nabíjení: 6 hodin do úplného nabití
- Výdrž baterie: 8 hodin (při nejnižším jasu), 3,5 hodin (při nejvyšším jasu)

ČIŠTĚNÍ PŘÍSTROJE

UPOZORNĚNÍ: PŘED ČIŠTĚNÍM SE UJISTĚTE, ŽE PŘÍSTROJ JE ODPOJEN OD ELEKTRICKÉHO NAPÁJENÍ.

Pokud přístroj vyžaduje čištění, stačí jej otřít vlhkým hadříkem. Nepoužívejte velké množství tekutých nebo sprejových čisticích prostředků, protože by se mohly dostat do lampy a ovlivnit elektrickou bezpečnost.

ÚDRŽBA

Není nutná žádná údržba. LED diody nejsou vyměnitelné uživatelem ani servisem, protože jsou navrženy tak, aby vydržely po celou dobu životnosti produktu. Vnitřní lithiovou baterii nelze vyměnit, je navržena tak, aby fungovala po celou dobu životnosti produktu.

BEZPEČNOSTNÍ POKYNY

POUZE PRO VNITŘNÍ POUŽITÍ

POZOR: NEDÍVEJTE SE PŘÍMO DO LED DIOD.

POZOR: Pokud dojde k poškození napájecího kabelu, musí být okamžitě vyměněn povolnou osobou.

V PŘÍPADĚ POCHYBNOSTÍ KONTAKTUJTE ODBORNÝ SERVIS.



Před prvním použitím mějte na paměti následující informace: Nikdy nevystavujte přístroj do přímého kontaktu s ohněm, plynem, kyslíkem nebo horkými předměty, jako jsou varné desky.

Během provozu mějte na paměti následující:

- Přijměte veškerá možná opatření, k zajištění přístroje před pádem na zem nebo poškozením jakýmkoli jiným způsobem.
- Pokud se vyskytne závada, okamžitě přístroj odpojte od el. sítě a nechte jej opravit.
- Neaplikujte na přístroj žádné lubrikanty, oleje, ani jej neponořujte do vody.
- Pouze pro použití uvnitř budovy.
- Je-li přístroj používán v blízkosti dětí, je nutný přísný dohled.



NEBEZPEČÍ!

- Nevystavujte přístroj přímému kontaktu s vodou nebo jinými tekutinami.
- Nikdy neumísťujte nebo nepoužívejte přístroj ve vlhkém prostředí.
- Nedotýkejte se přístroje mokřými rukama.
- Přístroj provozujte pouze se specifikovaným síťovým napětím.



VAROVÁNÍ!

- Děti si s přístrojem nesmí hrát.
- Nikdy nenechávejte přístroj bez dozoru, pokud jsou v jeho blízkosti děti, nesvéprávné nebo nezkušené osoby.
- Přístroj používejte pouze pro použití popsané v tomto návodu k použití.
- Nikdy přístroj nepoužívejte, pokud byl poškozen elektrický kabel, po pádu

přístroje na zem, nebo když přišel do kontaktu s vodou.

- Tento přístroj mohou používat děti od 8 let a osoby s omezenou schopností pohybu a orientace fyzické, smyslové nebo mentální schopnosti nebo nedostatek zkušeností a znalostí, pouze pokud jsou pod dohledem osobou odpovědnou za jejich bezpečnost nebo pokud byly podrobně poučeny o tom, jak přístroj používat tak, aby rozuměli rizikům spojeným se přístrojem.
- Nikdy nenechte děti hrát si s obalovým materiálem; existuje riziko udušení.
- Elektrický spotřebič není hračka. Děti si neuvědomují rizika, která by se mohla vyvinout při používání elektrických spotřebičů. Proto přístroj používejte a skladujte mimo dosah dětí.
- Neumisťujte ani nepoužívejte přístroj na horké povrchy nebo v blízkosti otevřeného plynového plamene, abyste zajistili, že se povrch přístroje neroztaví.
- Nikdy nedovolte, aby se jednotka dostala do kontaktu s vodou. K čištění jednotky použijte vlhký hadřík. Nepoužívejte rozpouštědla.
- Nikdy nepřenašejte ani netahejte přístroj za napájecí kabel. Pomocí zástrčky vytáhněte napájecí

kabel z el. zásuvky. Netahejte za samotný napájecí kabel.

- Nepokládejte napájecí kabel na ostré hrany, zajistěte jej proti oděru a poškození. Neumísťujte nebo nezavěšujte kabel na horké předměty nebo nad otevřené plameny. Chraňte napájecí kabel před zdrojem tepla nebo horkými tekutinami.
- Prodlužovací kabely používejte, pouze pokud jste se předem přesvědčili, že nejsou vadné nebo poškozené.
- Neuchovávejte přístroj v blízkosti umyvadla nebo vany, protože by mohlo dojít k pádu do umyvadla nebo do vany.
- Pokud je napájecí kabel přístroje poškozen, musíte jej vyměnit za nový, originální napájecí kabel.
- Děti nesmí přístroj čistit ani udržovat bez dozoru.

Likvidace

Elektrické nářadí, příslušenství a obaly by měly být recyklovány ekologickým způsobem.

Pouze pro země EU:



Nelikvidujte elektrické nářadí s domovním odpadem!

Evropská směrnice 2012/19 / EU o odpadech z elektrických a elektronických přístroj a při provádění do vnitrostátního práva, musí být sbírány nefunkční elektrické přístroje odděleně a recyklovány způsobem vhodným pro životní prostředí.

Tento symbol znamená, že likvidace tohoto produktu v domovním odpadu není povolena v EU. El. přístroj obsahuje hodnotný materiál, který by měl být recyklován. Recyklace také brání nekontrolované likvidaci el. přístrojů před poškozováním životního prostředí a lidského zdraví. Proto zlikvidujte všechna el. zařízení v příslušných sběrných ekodvorech nebo zašlete přístroj k likvidaci prodejci, u kterého jste přístroj zakoupili. Poté bude přístroj zrecyklován.

Záruka

Tento produkt byl vyroben s maximální péčí a byl před opuštěním továrny důkladně testován. Z tohoto důvodu poskytujeme na tento produkt záruční dobu 24 měsíců od data zakoupení. Uvedený výrobek odpovídá popisu a příslušným specifikacím; vaše zodpovědnost je, abyste zajistili, že zakoupený produkt bude používán pouze pro výše uvedené použití.

V případě věcných vad a / nebo výrobních chyb, které se objeví při správném používání a jsou detekovány během záruční doby, vyměníme všechny vadné části produktu zdarma během záruční doby, včetně nákladů na práci při záručních opravách.

Záruka se nevztahuje na:

- Normální opotřebení produktu.
- Vady, které byly způsobeny během přepravy nebo skladování produktu.
- Vady nebo škody, které byly způsobeny nesprávným použitím nebo nedostatečnou údržbou.
- Poškození způsobené nedodržením pokynů v návodu k obsluze.
- Poškození v důsledku úprav produktu, které nebyly provedeny odborným servisem.
- Poškození způsobené ostrými předměty nebo v důsledku kroucení, stlačení, pádu, neobvyklý dopad nebo jiné činnosti, které jsou mimo přiměřenou kontrolu společnosti.
- Součásti které podléhají opotřebení (např. pohyblivé části, jako jsou pohyblivé klouby atd., upevňovací prvky atd.), jsou obecně vyloučeny ze záruky.

Nárok na záruku není vymahatelný, pokud:

- Produkt není zaslán zpět v původním obalu nebo v jinak dostatečně bezpečném obalu;
- Byl upraven nebo opraven jinou osobou nebo společností než nebo jedním z autorizovaných prodejců ;
- Produkt byl opraven pomocí dílů, které nebyly schváleny společností ;
- Bylo odebráno, odstraněno, změněno, pozměněno nebo je nečitelné výrobní číslo / LOT číslo produktu.
- Z hygienických důvodů všechny výrobky, které byly vystaveny přímému kontaktu s tělem nebo s tělesnými tekutinami (např. krev) musí být zabaleny do dalšího plastového sáčku před jejich odesláním zpět. V tomto případě musí být zvláštní poznámka o této situaci uvedena v balení nebo v průvodním dokumentu.

- Na součásti nebo produkty, které jsou vyměněny během záruční doby, se vztahuje pouze záruka po zbývající část původní záruční doby; za předpokladu, že produkt nebo jeho část výměnu provedl nebo jeden z autorizovaných prodejců .
- Záruční doba začíná dnem zakoupení. Nároky vyplývající ze záruky musí být uplatněny v záruční době. Reklamacce vzniklé po uplynutí záruky období nelze brát v úvahu.
- Za těchto záručních podmínek se záruka vztahuje pouze tehdy, je-li možné datum nákupu prokázat prostřednictvím potvrzení o prodeji nebo podobným způsobem.
- Vyhrazujeme si právo provádět technické a vizuální změny a také změny funkcí na internetových stránkách.
- Tato záruka je platná a vymahatelná pouze v zemi, ve které byl přístroj zakoupen koncovým uživatelem, pokud bylo záměrem společnosti , aby byl produkt nabízen na prodej v této zemi. Tato záruka je vymahatelná také v jakékoli zemi v rámci Evropské unie. Ekonomická oblast, ve které má autorizovaného dovozce nebo obchodního partnera. Záruka je poskytována podle předpisů konkrétní země nákupu, specifické záruky a odlišnosti záruky a záruční doby mohou být různé, zejména podle použitelných právních předpisů. Tato právní ustanovení tím nejsou vyloučena ani omezeny záruční podmínky. Záruční doba není v rozsahu přípustném podle vnitrostátních právních předpisů být prodloužena, obnovena nebo jinak ovlivněna následným dalším prodejem, opravou nebo výměnou produktu.
- Ustanovení Úmluvy OSN o smlouvách o mezinárodní koupi zboží se nepoužijí aplikovat.
- Naše záruční podmínky neovlivňují zákonnou záruční povinnost prodávajícího.
- Tyto záruční podmínky jsou, v co největším možném rozsahu podle příslušných závazných právních předpisů, představují váš jediný a výhradní právní prostředek nápravy a použijí se místo jakéhokoli jiného vyjádření nebo předpokládané záruční podmínky. neodpovídá za žádné neobvyklé, náhodné, represivní nebo následné škody, mimo jiné včetně ztráty zisku, ztráty využití, ztráty výnosů, náklady na náhradní přístroj nebo vybavení, nároky na pojištění od třetích stran a poškození majetku, který je výsledkem nákupu nebo použití výrobku nebo se vyskytuje v důsledku porušení záruky, porušení smlouvy, nedbalosti, vady produktu nebo jakékoli jiné právní nebo zákonné, i když společnost věděla o možnosti takové škody. není zodpovědný za jakékoli zpoždění v reklamacích.

CERTIFIKÁTY

Přístroj: Lampa Foldi Go

Nařízení (EU) 1194/2012 a (ES) č. 244/2009

Standardy: EN 60598-1:2015+A1:2018, EN 60598-2-4:2018, EN 62471:2008, EN 62493:2015, EN62031:2008+A1:2013+A2:2015, EN 55015:2019, EN 61547:2009, EN IEC 61000-3-2:2019, EN 61000-3-3: 2013+A1:2019

Záruční list

Na přístroj Foldi Go lze uplatnit záruku po dobu 24 měsíců od data prodeje, za předpokladu, že se na záruku budou vztahovat zákonné podmínky. Po dobu záruky odstraní dovozce nebo autorizovaný servis bezplatně veškeré poruchy výrobků způsobené výrobní závadou nebo vadou materiálu. Záruku lze uznat pouze, pokud se jedná o výrobní nebo konstrukční závadu způsobenou výrobcem.

Do záruky nespádají škody vzniklé:

- běžným opotřebením
- zásahem neautorizovaného servisu
- nevhodným používáním nebo zanedbanou péčí o výrobek
- používáním neoriginálního nebo nevhodného příslušenství

Záruku nelze uplatnit pokud:

- nebyl předložen originál záručního listu
- údaje na výrobku se liší s údaji na záručním listě
- nebyl dodržen návod k obsluze a výrobek byl používán pro jiné účely než obvyklé
- Nebude-li při opravě shledána vada spadající do záruky, hradí náklady spojené s výkonem servisního technika vlastník výrobku.

Typ výrobku:

Foldi Go

Výrobní číslo:

Datum prodeje:

Razítko a podpis
prodejce:

Distibutor pro ČR a SK:
European Beauty Distribution, a.s.
Türkova 828
149 00 Praha 4