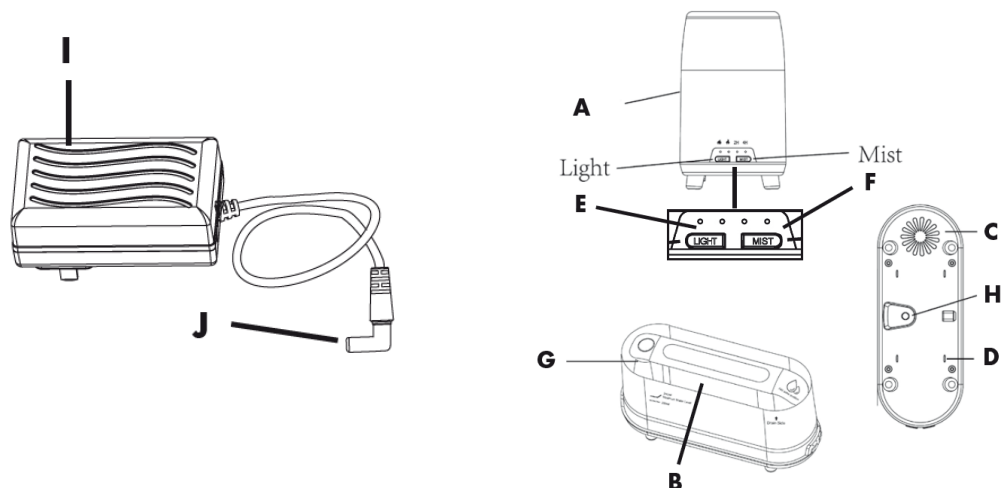


Aroma Difuzér Promed AL-240 FL

Návod k použití



- A. Kryt zařízení
- B. Nádrž na vodu
- C. Přívod vzduchu
- D. Základna zařízení
- E. Tlačítko světelného senzoru („Světlo“)
- F. Tlačítko pro zapnutí/vypnutí ("Crap")
- G. Výstup vzduchu
- H. Průchodka napájecího adaptéru
- I. Napájecí adaptér
- J. Zástrčka napájecího adaptéru

Popis přístroje

Před použitím přístroje si pečlivě přečtěte tento návod.

Promed aroma difuzéry jsou moderní vonné rozprašovače, které využívají technologii ultrazvuku pro vytvoření jemné aromatické mlhy, kterou šíří do prostoru.

Promed difuzéry jsou vybaveny časovačem, který automaticky vypne rozprašování vůně po uplynutí požadovaného časového intervalu. Dále jsou difuzéry vybaveny LED diodami, které svítí buď v požadované barvě nebo automaticky mění barevné podbarvení přístroje. Přístroj je určen pouze pro domácí použití a nikoli pro komerční účely ani použití v nemocnicích nebo lékařských zařízeních. Difuzér slouží výhradně k aromatizaci vzduchu v uzavřených vnitřních prostorech. Abyste se mohli co nejdéle těšit z aroma difuzéru, přečtěte si prosím pečlivě tento návod a postupujte dle pokynů pro použití a bezpečnost. Uchovávejte tento návod na bezpečném místě pro budoucí použití nebo v případě, že chcete přístroj někomu darovat.

Promed jako výrobce ani společnost European Beauty Distribution a.s. jako distributor nenesou zodpovědnost za žádná zranění nebo škody způsobené osobám nebo věcem vyplývající z nedodržení tohoto návodu. Doufáme, že budete s Vaším novým Promed difuzérem spokojeni.

Bezpečnostní pokyny

Před uvedením do provozu zvažte následující aspekty zařízení:

- A. Napájení napájecího adaptéru: 100 - 240 V ~.
- B. Pokud máte nějaké problémy se zařízením, zašlete jej prosím výrobcí/distributorovi.
- C. Pouze pro použití ve vnitřních prostorech.
- D. Při používání elektronického přístroje v přítomnosti dětí je vyžadován pozorný dohled dospělé osoby.
- E. Přístroj může být používán pouze s dodaným napájecím adaptérem (HNC240050E).

NEBEZPEČÍ!

- Nevystavujte napájecí adaptér přímému kontaktu s vodou nebo jinými kapalinami.
- Zařízení nepoužívejte ve vaně, sprše, bazénu, sauně nebo venku.
- Před použitím přístroje se vždy ujistěte, zda jsou všechny součásti zařízení v bezvadném stavu. V případě závady nebo poruchy okamžitě přístroj vypněte a odpojte zástrčku síťového adaptéru od sítě.
- Opravy smí provádět pouze výrobce nebo autorizovaný servis. Nerozebírejte přístroj. Jednotlivé komponenty zařízení nelze demontovat, opravit nebo modifikovat.
- Nenoste nebo netáhejte zařízení za síťový kabel. Odpojte kabel ze zásuvky vytažením zástrčky, nikoliv kabelu.
- Neved'te síťový kabel přes ostré hrany, nesvírejte jej, nenechávejte jej volně viset, nepokládejte jej na horké předměty ani jej přes ně nevěste (např. plotýnkový vaříč). Neumíst'ujte kabel do blízkosti otevřeného ohně a uchovávejte jej v dostatečné vzdálenosti od tepla nebo olejů.
- Před použitím prodlužovacích kabelů se ujistěte, že jsou v bezvadném stavu.
- Pokud je napájecí adaptér nebo jeho kabel poškozen, okamžitě jej nechte odborně vyměnit.
- Zařízení nepoužívejte, pokud je síťový kabel poškozen, přístroj spadl nebo se dostal do kontaktu s vodou (jinak než je uvedeno v části o provozu zařízení tohoto návodu).

- Pokud nepoužíváte zařízení, odpojte síťový kabel.
- Přístroj plňte pouze vodou a schválenými vonnými oleji. Nepoužívejte jiné kapaliny.
- Nevkládejte žádné předměty do otvorů přístroje.
- Neumísťujte zařízení přímo před klimatizační jednotku nebo jiný elektrický přístroj.
- Přístroj nesmí používat malé děti do 8 let.
- Přístroj mohou používat děti od 8 let a osoby se sníženými fyzickými, smyslovými nebo duševními schopnostmi nebo s nedostatečnými zkušenostmi a znalostmi, pokud jsou pod dohledem osoby odpovědné za jejich bezpečnost a pokud je tato osoba instruovala o používání zařízení tak, aby jimi byla pochopena související rizika.
- Zabraňte dětem, aby si hrály s přístrojem.
- Čištění a údržba nesmí být prováděna dětmi bez dozoru.
- Elektronické zařízení nejsou hračkou. Děti nerozpoznávají rizika související s manipulací s elektronickými zařízeními. Používejte a ukládejte přístroj mimo dosah dětí.
- Před naplněním nebo vyprázdněním výrobku vždy odpojte síťovou zástrčku ze zásuvky.

VAROVÁNÍ

- Nenechávejte přístroj bez dohledu, pokud jsou v blízkosti děti nebo osoby nezpůsobitelné k používání přístroje.
- Zařízení používejte pouze pro aplikace popsané v tomto návodu.
- Nedovolte dětem hrát si s obalovým materiálem, hrozí nebezpečí udušení.
- Nepokládejte ani nepoužívejte přístroj na horkém povrchu nebo v blízkosti hořícího plynu, aby nedošlo k roztavení plastového pláště přístroje.
- Neuchovávejte přístroj v blízkosti umyvadla nebo vany, aby nedošlo k pádu přístroje do vody.

POZOR

- Nikdy neotevírejte zásobník na vodu během provozu.
- Před instalací, čištěním a nečinností vytáhněte zástrčku ze zásuvky.
- Vyprázdněte zásobník na vodu před nečinností.
- Ujistěte se, že do přístroje nevnikají kapaliny (kromě náplně zásobníku na vodu). To by mohlo poškodit přístroj a je zde také riziko požáru.
- Výrobek pokládejte pouze na rovné plochy. Na nakloněné ploše by mohla kapalina ze zásobníku na vodu vniknout do vnitřních částí přístroje.
- Ujistěte se, že otvory pro přívod vzduchu na spodní straně přístroje nejsou zakryté nebo zavřené.
- Měnící se vlhkost vzduchu a/nebo okolní teplota mohou mít vliv na hustotu nebulizace.
- Ujistěte se, že mlha nestříká přímo na nábytek, oblečení nebo stěny.
- Esenciální oleje mohou při náhodném nastříkání ušpinit, otřete je prosím čistým hadříkem.
- Pokud zařízení delší dobu nepoužíváte, odstraňte veškerou zbytkovou vodu a skladujte zařízení na suchém místě.
- Uvědomte si, že vysoká úroveň vlhkosti může podporovat růst biologických organismů v prostředí.

Návod k použití

Před uvedením do provozu zkontrolujte, zda je dodaný přístroj a jeho příslušenství kompletní.

Používejte pouze originální příslušenství a náhradní díly!

POZOR

Přístroj používejte pouze se 100% esenciálními oleji nebo vonnými směsmi (např. vonné olejové směsi **Promed**).

Zařízení lze používat s vodovodní, demineralizovanou a destilovanou vodou. Při použití vody z vodovodu, bezpodmínečně dodržujte odstavec o odvápnění v návodu k péči. Pokud použijete demineralizovanou nebo destilovanou vodu , nebudete muset zařízení odvápnovat.

1. Chcete-li zařízení používat, zasuněte zástrčku napájecího adaptéru (J) do napájecího adaptéru zásuvky (H) a napájecího adaptéru (I) do zásuvky. Aroma difuzér je nyní připraven k použití.
2. Chcete-li zařízení používat, otevřete zařízení vytažením krytu zařízení (A) ze základny (D).
3. Poté naplňte nádržku na vodu (B) nalitím vody pomocí odměrky (max. 240 ml). Poté přidejte 3-5 kapek požadovaného vonného oleje. Pozor -Zařízení smí být naplněno kapalinami pouze na této straně vodní nádrže (poloha Přidat vodu).
4. Nyní nasadte kryt (A) na spodní část (D).
5. Funkce dvou řídicích senzorů:

Poznámka

Pokaždé, když stisknete senzorové tlačítko (Mist), je to potvrzeno „pípnutím“.

Zvolený režim je indikován pomocí LED. Chcete-li zařízení vypnout, podržte tlačítko delší dobu.

Senzorové tlačítko pro zapnutí/vypnutí

Zařízení zapnete jedním stisknutím tlačítka Mist on/off (F) a tím se spustí režim maximální nebulizace.

Pokud znovu stisknete tlačítko, přístroj se přepne do režimu minimální nebulizace.

Pro provoz zařízení po dobu 2 hodin stiskněte tlačítko znovu.

Pro provoz zařízení po dobu 4 hodin stiskněte tlačítko znovu.

Chcete-li zařízení vypnout, stiskněte tlačítko znovu.

Maximální objem náplně 240 ml

Vnitřní kryt musí být namontován podle obrázku!



Pozor

Zařízení lze zapnout pouze tehdy, když je nádržka na vodu správně naplněna.

Pokud v nádržce na vodu není dostatek kapaliny, zařízení dvakrát pípne.

Tlačítko světelného senzoru

Světlo můžete přepnout na nejvyšší úroveň jedním stisknutím tlačítka Světlo (E).

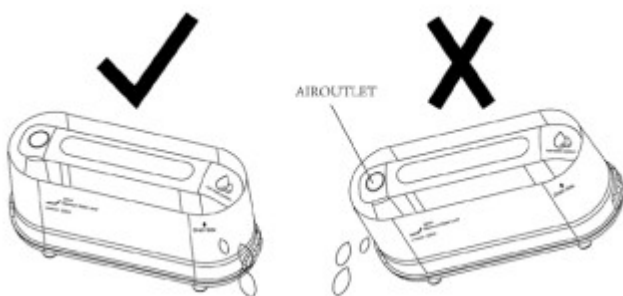
Chcete-li zvolit nižší úroveň osvětlení, stiskněte tlačítko znovu.

Chcete-li zvolit vyšší efekt plamene (blikání), stiskněte tlačítko znovu.

Chcete-li funkci osvětlení vypnout, stiskněte tlačítko znovu.

Pokyny pro péči

- Čištění by mělo být provedeno po 5-6 použitích a /nebo po 3-5 dnech
- Před čištěním vytáhněte síťovou zástrčku.
- Po každém použití vyprázdněte přístroj a vysušte zásobník na vodu hadříkem. Při vylévání nádoby NIKDY nevylévejte vodu přes větráček, mohlo by dojít k poškození přístroje.
- Pokud chcete změnit vůni, vypláchněte zásobník čistou vodou. Tímto způsobem nedojde k promísení různých vonných látek.
- Vnější povrch přístroje čistěte pouze měkkým, vlhkým hadříkem. Následně jej osušte jemnou suchou látkou.
- Nepoužívejte kartáče, agresivní čisticí prostředky, benzín, ředidlo nebo alkohol.



Odvápňování

• Odvápňujte přístroj po každém pátém nebo šestém použití nebo každých 14 dní. Postupujte následovně:

1. Odpojte zařízení z napájení.
 2. Naplňte zásobník na vodu 300 ml vody a přidejte tři čajové lžičky kyseliny citronové.
 3. Nechte tekutinu pracovat po dobu patnácti minut.
 4. Vylejte tekutinu ze zásobníku a vypláchněte vodou.
 5. Vysušte zásobník na vodu suchým hadříkem.
- Pokud máte jakékoli dotazy, obraťte se prosím na naše servisní oddělení.
• V případě poruchy nebo závady prosím zašlete přístroj výrobcí nebo distributorovi.

ŘEŠENÍ ZÁVAD

Pokud produkt nefunguje správně, zkontrolujte prosím následující body

Zařízení nelze vypnout nebo zapnout

Je v nádrži dostatek vody?

> Naplňte nádrž vodou!

Je napájecí kabel správně připojen?

> Vyjměte kabel a znovu jej zasuňte.

Žádná nebo neobvyklá nebulizace

Málo nebo naopak příliš vody?

> Přidejte do nádrže vhodné množství vody. Nádrž by nikdy neměla být naplněná vodou nad rysku 240 ml (MAX).

Jsou na ultrazvukové desce nečistoty?

> Dodržujte prosím pokyny pro odstraňování vodního kamene a čištění, aby nebulizace probíhala bez překážek.

Nejsou kryt a vnitřní kryt správně nasazený?

> Dbejte na správnou montáž.

Jsou nečistoty na vstupu vzduchu na základně zařízení?

> Pokud je v otvoru pro přívod vzduchu příliš mnoho prachu, je funkce mlhy omezena.

Vyčistěte základnu zařízení

Jsou na přístroji nebo pod ním kapky vody?

> Zkontrolujte, zda jsou víko a vnitřní část správně nasazený, aby se mohly uvolňovat výpary bez překážek.

Nízká teplota nebo vysoká vlhkost vzduchu?

- Za těchto podmínek může mlha rychle kondenzovat a vytvářet kapky vody

Likvidace

Elektrická zařízení, příslušenství a obaly by měly být ekologicky recyklovány.

Pro země EU:

Nevyhazujte elektrická zařízení do smíšeného odpadu! V souladu s evropskou směrnicí 2012/19/EU o odpadních elektrických a elektronických zařízeních a její implementací do vnitrostátního práva musí být nefunkční elektrická zařízení shromažďována odděleně a ekologicky recyklována.

Tento symbol značí, že likvidace tohoto výrobku v domácím/smíšeném odpadu není povolena v rámci EU. Odpadní zařízení obsahují cenný recyklovatelný materiál, který by měl být recyklován. Recyklace rovněž zabraňuje poškozování životního prostředí a lidského zdraví díky nekontrolovanému odpadu. Proto likvidujte všechna zařízení na příslušných sběrných místech.

Záruční list

Tento výrobek byl vyráběn s maximální péčí a byl důkladně testován předtím, než opustil továrnu. Z tohoto důvodu poskytujeme záruční lhůtu 24 měsíců od data nákupu tohoto produktu. **Promed** produkty odpovídají svému popisu a příslušným specifikacím; je vaší povinností zajistit, aby produkt, který jste si zakoupili, odpovídal vašemu zamýšlenému použití.

- V případě závad materiálu a/nebo výrobních vad, které se objeví při správném používání a jsou zjištěny během záruční lhůty, nahradíme v rámci záruční doby všechny vadné součásti výrobku, a to včetně nákladů na pracovní sílu pro záruční opravy.

Záruka se nevztahuje na:

- Běžné opotřebení výrobku.
- Vady, které byly způsobeny během přepravy od zákazníka nebo skladování produktu zákazníkem.
- Vady nebo poškození způsobené nesprávným použitím nebo nedostatečnou údržbou.
- Poškození způsobené nerespektováním poznámek v návodu k obsluze.
- Poškození způsobené úpravami výrobku, které nebyly provedeny společností **Promed** nebo autorizovaným servisem.
- Škody způsobené ostrými předměty, kroucením, kompresí, pádem, abnormální manipulací nebo jinými činnostmi, které neodpovídají přiměřené manipulaci s přístrojem.
- Části, které jsou vystaveny opotřebení (např. pohyblivé části, jako jsou kuličková ložiska atd., spojovací prvky atd.), jsou obecně vyloučeny ze záruky.

Nárok ze záruky není vymahatelný, pokud:

- výrobek není odeslán k reklamaci v původním obalu nebo v takovém obalu, který zaručuje jeho bezpečnost během přepravy;
- přístroj byl modifikován nebo opraven osobou nebo společností jinou než **Promed** nebo jeho autorizovaným servisem;
- výrobek byl opraven pomocí dílů, které nejsou schváleny společností **Promed**;
- výrobní číslo (LOT) produktu bylo odstraněno, smazáno, změněno nebo je nečitelné.

Z hygienických důvodů musí být všechny produkty, které byly vystaveny přímému kontaktu s tělem nebo tělními tekutinami (např. krev), před odesláním zabaleny zvlášť do plastového sáčku. V tomto případě musí být na obalu nebo v doprovodných dokumentech uvedena konkrétní poznámka o této situaci.

- Pro součásti nebo výrobky, které jsou během záruční doby vyměněny, je záruka poskytována pouze na zbývající část původní záruční doby; za předpokladu, že výměna produktu nebo součásti byla provedena společností **Promed** nebo jedním z autorizovaných servisů **Promed**.
- Záruční doba začíná dnem nákupu. Nároky vyplývající ze záruky musí být uplatněny v záruční době. Reklamacie vzniklé po uplynutí záruční lhůty nelze brát v úvahu.
- V těchto záručních podmínkách se záruka použije pouze tehdy, pokud lze datum nákupu prokázat prostřednictvím potvrzení o prodeji (faktura, paragon).
- Výrobce si vyhrazuje právo provádět technické a vizuální změny, jakož i změny funkcí.

Pro hladké zpracování Vaší reklamace jsou nezbytné následující informace:

1. originální doklad o koupi s razítkem prodejce a datem nákupu
2. popis zjištěné závady
3. označení výrobku / typ / sériové číslo / číslo šarže

Výrobní číslo:

Datum prodeje:

Razítko a podpis prodejce:

Distibutor pro ČR a SK:
European Beauty Distribution, a.s.
Türkova 828
149 00 Praha 4