

BRUSKA JD700, JD800, JD900, JD2500, JD200, JD300, JD400, JD500, JD600, JD3500

Návod k použití

Základní informace

Přístroj je určen pro nehtový design, pro práci se všemi typickými materiály, jako jsou gely či akryl. Elektronické ovládání rychlosti otáček Vám umožňuje plynule regulovat rychlost otáček nástavce až do max. rychlosti 30.000 ot./min. Přístroj umožňuje přepínat rotaci nástavců po/proti směru chodu hodinových ručiček. Tichý chod a jednoduchá manipulace s přístrojem umožňuje pohodlnou a jednoduchou práci pro finální úpravu nehtů, tvarování, zmatnění či piercing nehtů.

Práce s přístrojem

- 1) Před použitím přístroje se ujistěte, že napětí uvedené na přístroji odpovídá napětí v síti. Zapojte síťový kabel do sítě a do určené zdířky na základně přístroje.
- 2) Připojte rukojeť do příslušné zdířky na základně přístroje.
- 3) Vyberte vhodný nástavec a otevřete rukojeť pootočením středové části proti směru hodinových ručiček. Umístěte nástavec do upínací hlavice v přední části rukojeti. Rukojeť znovu zavřete otočením po směru hodinových ručiček.
Nikdy neodstraňujte nebo neumísťujte nástavce silou. Nástavce o průměru od 2,32mm do 2,35mm pasují do rukojeti přesně, bez nutnosti použití větší síly.
Pro odstranění nástavce přístroj vypněte. Rukojeť otočte protisměru hodinových ručiček a nástavec vyjměte.

DŮLEŽITÉ!!! Při výměně nástavců je třeba uvést rukojeť do klidu. Odemknutí upínače nástavců za chodu brusky, může rukojeť vážně poškodit.

- 4) Zvolte směr otáček „Forward“ - po směru hodinových ručiček, „Reverse“ proti směru hodinových ručiček.
Pro zapnutí přístroje přepněte vypínač do polohy „ON“ – zapnuto. Po zapnutí přístroje se rozsvítí kontrolka LED na přední části přístroje. Pro vypnutí přístroje, přepněte vypínač do polohy „OFF“ - vypnuto.

DŮLEŽITÉ!!! Po ukončení práce se ujistěte, že je bruska vypnuta a upínač nástavců je uzavřen, nejlépe nechte nástavec v rukojeti. Při nedodržení těchto pokynů hrozí přehřátí rukojeti.

- 5) Rychlost otáček regulujete otáčením či posunutím ovladače doleva nebo doprava. Čím více ovladačem otočíte, tím větší bude rychlost otáček.

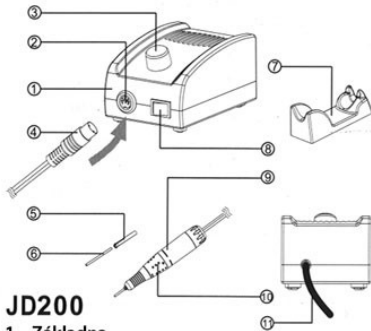
Použití pedálu: Pedál připojte k přístroji – konektor. Po připojení pedálu k přístroji se rozsvítí červená LED kontrolka. Přístroj je nyní v klidové pozici. Sešlápnutím pedálu aktivujete přístroj. Horní LED kontrolka se rozsvítí zeleně. Rukojeť s nástavcem začne rotovat maximální rychlostí a ve zvoleném směru. Opakovaným sešlápnutím pedálu uvedete přístroj do klidové pozice. Pro úplné vypnutí přístroje přepněte vypínač do polohy „OFF“.

Čištění a údržba

- Přístroj používejte a skladujte v bezpečném, chladném a suchém prostředí
- Přístroj čistěte jemnou a vlhkou látkou. K čištění nepoužívejte kartáče ani jiné hrubé povrchy.
- Přístroj nemáčejte a nevystavujte jej styku s rozpouštědly či silnými čistícími prostředky.
- Přístroj sami neopravujte. V případě problému kontaktujte servisní středisko.

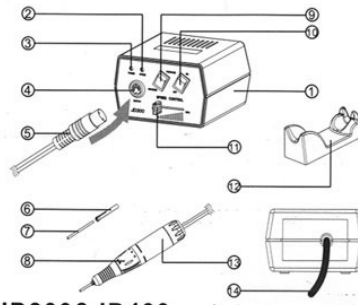
Bezpečnostní pokyny:

- Před čištěním přístroj vždy odpojte ze sítě
- Pokud Vám přístroj spadne do vody, nejprve přístroj odpojte ze sítě, pak jej vyjměte z vody.
- Přístroj nepoužívejte ve sprše či vaně
- Přístroj neukládejte v blízkosti umyvadla či vany, předejdete tak styku přístroje s vodou
- Pokud přístroj nepoužíváte, odpojte ho ze sítě
- Před výměnou nástavců přístroj odpojte ze sítě
- Přístroj nepoužívejte pod pokrývkou, předejdete tak vzniku požáru
- Dbejte zvýšené opatrnosti při používání na či v blízkosti starších či tělesně postižených lidí.
 - Přístroj nenechávejte v dosahu dětí.
- Přístroj používejte pouze pro určené aplikace. Používejte pouze výrobcem doporučené nástavce.
- Přístroj nepoužívejte pokud je síťový kabel nebo přístroj poškozen nebo přišel do styku s vodou.
- Přístroj nezavěšujte a nenoste za síťový kabel.
- Přístroj nevystavujte styku s horkými předměty
- Přístroj nepoužívejte venku



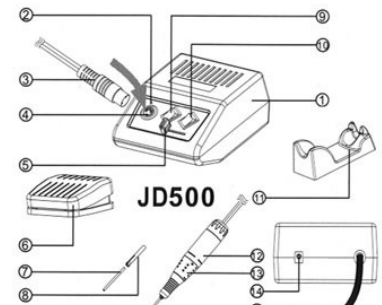
JD200

- 1 - Základna
- 2 - Zdířka pro připojení rukojeti
- 3 - Ovladač rychlosti a směru otáček
- 4 - Konektor pro připojení rukojeti
- 5 - Sklíčidlo
- 6 - Vzor nástavce
- 7 - Stojánek pro rukojeť
- 8 - Ovladač směru otáček
- 9 - Rukojeť
- 10 - Upínač nástavce
- 11 - Napájecí kabel

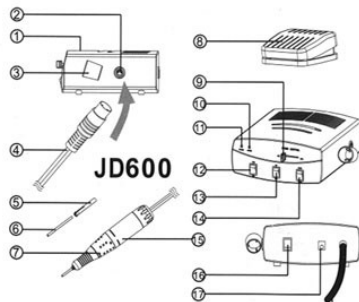


JD300&JD400

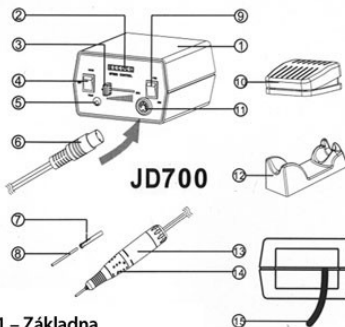
- 1 - Základna
- 2 - LED kontrolka rychlosti
- 3 - LED kontrolka zapnutí
- 4 - Zdířka pro připojení rukojeti
- 5 - Konektor pro připojení rukojeti
- 6 - Sklíčidlo
- 7 - Vzor nástavce
- 8 - Upínač nástavce
- 9 - Ovladač směru otáček
- 10 - ON/OFF vypínač
- 11 - Ovladač rychlosti
- 12 - Stojánek pro rukojeť
- 13 - Rukojeť
- 14 - Napájecí kabel



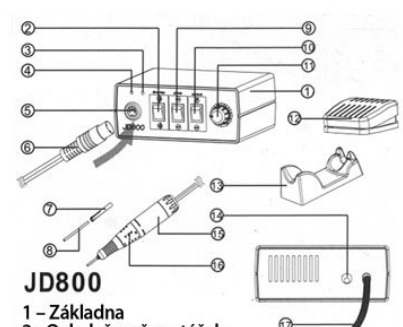
- ### JD500
- 1 - Základna
 - 2 - LED kontrolka
 - 3 - Konektor pro připojení rukojeti
 - 4 - Zdířka pro připojení rukojeti
 - 5 - Ovladač rychlosti otáček
 - 6 - Pedál
 - 7 - Sklíčidlo
 - 8 - Vzor nástavce
 - 9 - Ovladač směru otáček
 - 10 - Přepínač pro manuální ovládání/pedál
 - 11 - Stojánek pro rukojeť
 - 12 - Rukojeť
 - 13 - Upínač nástavce
 - 14 - Zdířka pro připojení pedálu
 - 15 - Napájecí kabel



- ### JD600
- 1 - Základna
 - 2 - Zdířka pro připojení rukojeti
 - 3 - Držák rukojeti
 - 4 - Rukojeť
 - 5 - Sklíčidlo
 - 6 - Vzor nástavce
 - 7 - Upínač nástavce
 - 8 - Pedál
 - 9 - Ovladač rychlosti otáček
 - 10 - Led kontrolka rychlosti
 - 11 - Led kontrolka zapnutí
 - 12 - Ovladač směru otáček
 - 13 - ON/OFF vypínač
 - 14 - Přepínač pro manuální ovládání/pedál
 - 15 - Rukojeť
 - 16 - ON/OFF vypínač
 - 17 - Zdířka pro připojení pedálu
 - 18 - Napájecí kabel

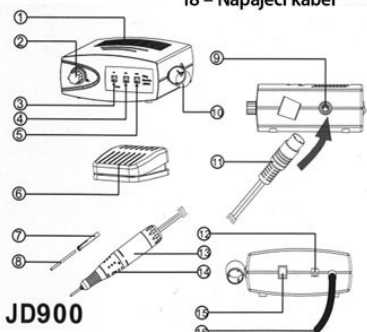


- ### JD700
- 1 - Základna
 - 2 - Ukazatel zvolené rychlosti otáček
 - 3 - Regulátor otáček
 - 4 - Přepínač pro manuální ovládání/pedál
 - 5 - Zdířka pro připojení pedálu
 - 6 - Konektor pro připojení rukojeti
 - 7 - Sklíčidlo
 - 8 - Vzor nástavce
 - 9 - Ovladač směru otáček
 - 10 - Pedál
 - 11 - Zdířka pro připojení rukojeti
 - 12 - Stojánek pro rukojeť
 - 13 - Rukojeť
 - 14 - Upínač nástavce
 - 15 - Napájecí kabel



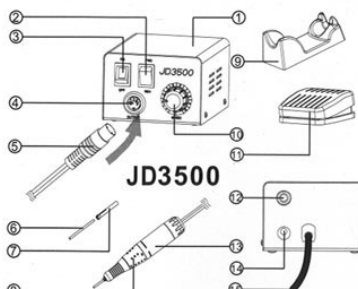
JD800

- 1 - Základna
- 2 - Ovladač směru otáček
- 3 - LED kontrolka rychlosti
- 4 - LED kontrolka zapnutí
- 5 - Zdířka pro připojení rukojeti
- 6 - Konektor pro připojení rukojeti
- 7 - Sklíčidlo
- 8 - Vzor nástavce
- 9 - ON/OFF vypínač
- 10 - Přepínač pro manuální ovládání/pedál
- 11 - Regulátor otáček
- 12 - Pedál
- 13 - Stojánek pro rukojeť
- 14 - Zdířka pro připojení pedálu
- 15 - Rukojeť
- 16 - Upínač nástavce
- 17 - Napájecí kabel

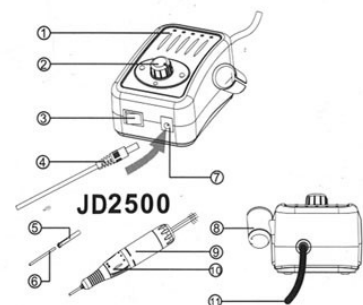


JD900

- 1 - Základna
- 2 - Regulátor otáček
- 3 - ON/OFF vypínač
- 4 - Ovladač směru otáček
- 5 - Přepínač pro manuální ovládání/pedál
- 6 - Pedál
- 7 - Sklíčidlo
- 8 - Vzor nástavce
- 9 - Zdířka pro připojení rukojeti
- 10 - Držák rukojeti
- 11 - Konektor pro připojení rukojeti
- 12 - Zdířka pro připojení pedálu
- 13 - Rukojeť
- 14 - Upínač nástavce
- 15 - ON/OFF vypínač
- 16 - Napájecí kabel



- ### JD3500
- 1 - Základna
 - 2 - ON/OFF vypínač
 - 3 - Přepínač pro manuální ovládání/pedál
 - 4 - Zdířka pro připojení rukojeti
 - 5 - Konektor pro připojení rukojeti
 - 6 - Vzor nástavce
 - 7 - Sklíčidlo
 - 8 - Upínač nástavce
 - 9 - Stojánek pro rukojeť
 - 10 - Ovladač rychlosti otáček
 - 11 - Pedál
 - 12 - Držák rukojeti
 - 13 - Rukojeť
 - 14 - Zdířka pro připojení pedálu
 - 15 - Napájecí kabel



- ### JD2500
- 1 - Základna
 - 2 - Regulátor otáček
 - 3 - Ovladač směru otáček
 - 4 - Konektor pro připojení rukojeti
 - 5 - Sklíčidlo
 - 6 - Vzor nástavce
 - 7 - Konektor pro připojení rukojeti
 - 8 - Držák rukojeti
 - 9 - Rukojeť
 - 10 - Upínač nástavce
 - 11 - Napájecí kabel