

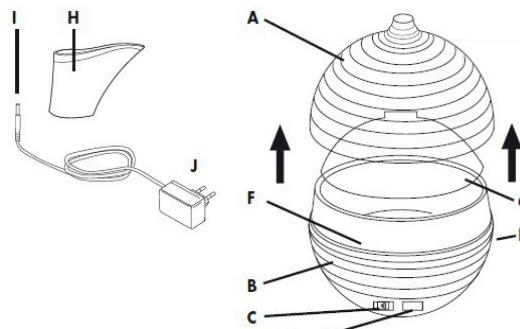
Aroma Difuzéry

Promed AL-305, AL-150WS, AL300-WS, AL-1300WS

Návod k použití

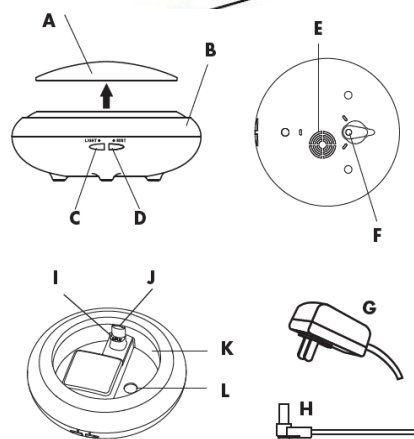
Promed AL-305

- A. Kryt zařízení
- B. Spodní část zařízení
- C. Vypínač pro zapnutí a vypnutí a ovladač pro LED podsvícení
- D. Tlačítko časovače
- E. Pouzdro napájecího adaptéru
- F. Zásobník
- G. Vnitřní kryt
- H. Odměrka
- I. Zástrčka napájecího adaptéru
- J. Napájecí adaptér



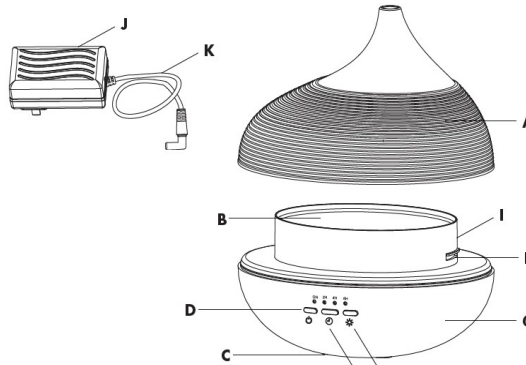
Promed AL-150WS

- A. Kryt zařízení
- B. Spodní část zařízení
- C. Vypínač pro zapnutí a vypnutí pro LED podsvícení
- D. Tlačítko pro zapnutí a vypnutí rozprašovače
- E. Větráček
- F. Pouzdro napájecího adaptéru
- G. Napájecí adaptér
- H. Zástrčka napájecího adaptéru
- I. Maximální hladina doplnění vody
- J. Výstup vzduchu
- K. Zásobník
- L. Ultrasozvuk



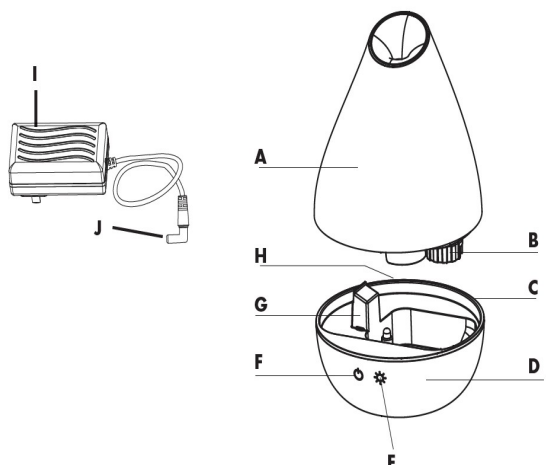
Promed AL-300WS

- A. Kryt zařízení
- B. Zásobník
- C. Větráček
- D. Vypínač pro zapnutí a vypnutí
- E. Tlačítko časovače
- F. Vypínač pro zapnutí a vypnutí pro LED podsvícení
- G. Spodní část zařízení
- H. Výstup vzduchu
- I. Pouzdro napájecího adaptéru
- J. Napájecí adaptér
- K. Zástrčka napájecího adaptéru



Promed AK-1300WS

- A. Kryt zařízení / zásobník vody
- B. Uzávěr zásobníku vody
- C. Větráček
- D. Spodní část zařízení
- E. Vypínač pro zapnutí a vypnutí pro LED podsvícení
- F. Tlačítko zapnutí/vypnutí
- G. Výstup vzduchu
- H. Pouzdro napájecího adaptéru
- I. Napájecí adaptér
- J. Zástrčka napájecího adaptéru



Popis přístroje Uchovávejte tento návod k obsluze na bezpečném místě!

Před použitím přístroje si pečlivě přečtěte tento návod.

Promed aroma difuzéry jsou moderní vonné rozprašovače, které využívají technologii ultrazvuku pro vytvoření jemné aromatické mlhy, kterou šíří do prostoru.

Promed difuzéry jsou vybaveny časovačem, který automaticky vypne rozprašování vůně po uplynutí požadovaného časového

intervalu. Dále jsou difuzéry vybaveny LED diodami, které svítí buď v požadované barvě nebo automaticky mění barevné podbarvení přístroje. Přístroj je určen pouze pro domácí použití a nikoli pro komerční účely ani použití v nemocnicích nebo lékařských zařízeních. Difuzér slouží výhradně k aromatizaci vzduchu v uzavřených vnitřních prostorech. Abyste se mohli co nejdéle těšit z aroma difuzéru, přečtěte si prosím

pečlivě tento návod a postupujte dle pokynů pro použití a bezpečnost. Uchovávejte tento návod na bezpečném místě pro budoucí použití nebo v případě, že chcete přístroj někomu darovat.

Promed jako výrobce ani společnost **European Beauty Distribution a.s.** jako distributor nenesou zodpovědnost za žádná zranění nebo škody způsobené osobám nebo věcem vyplývající z nedodržení tohoto návodu. Doufáme, že budete s Vaším novým **Promed difuzérem** spokojeni.

Bezpečnostní pokyny

Před uvedením do provozu zvažte následující aspekty zařízení:

- A. Napájení napájecího adaptéru: 100 - 240 V ~.
- B. Pokud máte nějaké problémy se zařízením, zašlete jej prosím výrobci/distributorovi.
- C. Pouze pro použití ve vnitřních prostorech.
- D. Při používání elektronického přístroje v přítomnosti dětí je vyžadován pozorný dohled dospělé osoby.
- E. Přístroj může být používán pouze s dodaným napájecím adaptérem (HNC240050E).

NEBEZPEČÍ!

- Nevystavujte napájecí adaptér přímému kontaktu s vodou nebo jinými kapalinami.
- Zařízení nepoužívejte ve vaně, sprše, bazénu, sauně nebo venku.
- Před použitím přístroje se vždy ujistěte, zda jsou všechny součásti zařízení v bezvadném stavu. V případě závady nebo poruchy okamžitě přístroj vypněte a odpojte zástrčku síťového adaptéru od sítě.
- Opravy smí provádět pouze výrobce nebo autorizovaný servis. Nerozebírejte přístroj. Jednotlivé komponenty zařízení nelze demontovat, opravit nebo modifikovat.
- Nenoste nebo netahejte zařízení za síťový kabel. Odpojte kabel ze zásuvky vytažením zástrčky, nikoliv kabelu.
- Neved'te síťový kabel přes ostré hrany, nesvírejte jej, nenechávejte jej volně viset, nepokládejte jej na horké předměty ani jej přes ně nevěš'te (např. plotýnkový vařič). Neumíst'ujte kabel do blízkosti otevřeného ohně a uchovávejte jej v dostatečné vzdálenosti od tepla nebo olejů.
- Před použitím prodlužovacích kabelů se ujistěte, že jsou v bezvadném stavu.
- Pokud je napájecí adaptér nebo jeho kabel poškozen, okamžitě jej nechte odborně vyměnit.
- Zařízení nepoužívejte, pokud je síťový kabel poškozen, přístroj spadl nebo se dostal do kontaktu s vodou (jinak než je uvedeno v části o provozu zařízení tohoto návodu).
- Pokud nepoužíváte zařízení, odpojte síťový kabel.
- Přístroj plňte pouze vodou a schválenými vonnými oleji. Nepoužívejte jiné kapaliny.
- Nevkládejte žádné předměty do otvorů přístroje.
- Neumíst'ujte zařízení přímo před klimatizační jednotku nebo jiný elektrický přístroj.
- Přístroj nesmí používat malé děti do 8 let.
- Přístroj mohou používat děti od 8 let a osoby se sníženými fyzickými, smyslovými nebo duševními schopnostmi nebo s nedostatečnými zkušenostmi a znalostmi, pokud jsou pod dohledem osoby odpovědné za jejich bezpečnost a pokud je tato osoba instruovala o používání zařízení tak, aby jimi byla pochopena související rizika.
- Zabraňte dětem, aby si hrály s přístrojem.
- Čištění a údržba nesmí být prováděna dětmi bez dozoru.
- Elektronické zařízení nejsou hračkou. Děti nerozpoznávají rizika související s manipulací s elektronickými zařízeními. Používejte a ukládejte přístroj mimo dosah dětí.
- Před naplněním nebo vyprázdněním výrobku vždy odpojte síťovou zástrčku ze zásuvky.

VAROVÁNÍ

- Nenechávejte přístroj bez dohledu, pokud jsou v blízkosti děti nebo osoby nezpůsobilé k používání přístroje.
- Zařízení používejte pouze pro aplikace popsané v tomto návodu.
- Nedovolte dětem hrát si s obalovým materiálem, hrozí nebezpečí udušení.
- Nepokládejte ani nepoužívejte přístroj na horkém povrchu nebo v blízkosti hořícího plynu, aby nedošlo k roztavení plastového pláště přístroje.
- Neuchovávejte přístroj v blízkosti umyvadla nebo vany, aby nedošlo k pádu přístroje do těchto předmětů.

POZOR

- Nikdy neotevírejte zásobník na vodu během provozu.
- Před instalací, čištěním a nečinností vytáhněte zástrčku ze zásuvky.
- Vyprázdňete zásobník na vodu před nečinností.
- Ujistěte se, že do přístroje nevnikají kapaliny (kromě náplně zásobníku na vodu). To by mohlo poškodit přístroj a je zde také riziko požáru.
- Výrobek pokládejte pouze na rovné plochy. Na nakloněné ploše by mohla kapalina ze zásobníku na vodu vniknout do vnitřních částí přístroje.
- Ujistěte se, že otvory pro přívod vzduchu na spodní straně přístroje nejsou zakryté nebo zavřené.

Návod k použití

Před uvedením do provozu zkontrolujte, zda je dodaný přístroj a jeho příslušenství kompletní.

Používejte pouze originální příslušenství a náhradní díly!

POZOR

Přístroj používejte pouze se 100% esenciálními oleji nebo vonnými směsmi (např. vonné olejové směsi **Promed**).

Promed AL-305

1. Pro uvedení do provozu otevřete přístroj tím, že vytáhnete kryt zařízení (**A**) a vnitřní kryt (**G**) ze spodní části zařízení (**B**).
2. Poté naplňte zásobník (**F**) vodou do značky "max" (maximálně 300 ml) a přidejte 3-5 kapek vonného oleje.
3. Vraťte oba kryty (**A + G**) zpět na spodní část zařízení (**B**).
4. Zařízení zapnete zasunutím zástrčky napájecího adaptéru (**I**) do pouzdra napájecího adaptéru (**E**) a síťového adaptéru (**J**) do zásuvky.
5. Aromatický difuzér je nyní připraven k použití.
6. Funkce dvou ovládacích tlačítek:

Vypínač pro zapnutí a vypnutí a ovladač pro LED podsvícení - Tímto tlačítkem může být aroma difuzér zapnut a vypnut. Kromě toho

Ize pomocí tohoto tlačítka definovat barvu LED podsvícení. Jedním stisknutím tohoto tlačítka lze provést následující nastavení, uvedena popořadě:

Zapnutí zařízení -> automaticky se mění LED podbarvení -> jednobarevné svícení -> LED podsvícení vypnuto
-> zařízení vypnuto.

POZOR Přístroj se smí zapnout pouze tehdy, když je nádrž na vodu správně naplněna.

Tlačítko časovače -Tímto tlačítkem lze nastavit časovač pro automatické vypnutí přístroje. Jedním stisknutím tohoto tlačítka lze provést následující nastavení, uvedena popořadě: 2 hodiny -> 4 hodiny -> neomezený provoz.

Promed AL-150WS

1. Pro uvedení do provozu otevřete přístroj (**A**) a naplňte zásobník (**K**) vodou do značky „Max“ (maximálně 150ml) a přidejte 1-2 kapky vonného oleje.

2. Vraťte kryt. Zařízení zapojte zasunutím zástrčky (**H**) napájecího adaptéru do pouzdra (**F**) napájecího adaptéru a síťového adaptéru (**G**) do zásuvky. Aromatický difuzér je nyní připraven k použití.

3. Funkce ovládacích tlačítek:

Mist (**D**): stisknutím tlačítka spustíte nepřetržitý provoz difuzéru. Druhým stisknutím tlačítka spustíte přerušovaný provoz (30 vteřin mlha x 30 vteřin pauza). Dalším stisknutím či podržením tlačítka delší dobu přístroj vypnete.

Light (**C**): stisknutím tlačítka nadefinujete barvu LED podsvícení. Jedním stisknutím tohoto tlačítka lze provést následující nastavení, uvedena popořadě: Zapnutí zařízení -> automaticky se mění LED podbarvení -> jednobarevné svícení -> snížení intenzity barvy (několik po sobě následujících stisknutí = výběr barvy) -> LED podsvícení vypnuto

POZOR Přístroj se smí zapnout pouze tehdy, když je nádrž na vodu správně naplněna.

Promed AL-300WS

1. Pro uvedení do provozu otevřete přístroj tím, že vytáhnete kryt zařízení (**A**) ze spodní části zařízení (**G**).

2. Poté naplňte zásobník (**B**) vodou do značky "max" (maximálně 300 ml) a přidejte 5-10 kapek vonného oleje.

3. Vraťte kryt (**A**) zpět na spodní část zařízení (**G**).

4. Zařízení zapnete zasunutím zástrčky napájecího adaptéru (**K**) do pouzdra napájecího adaptéru (**I**) a síťového adaptéru (**J**) do zásuvky. Aromatický difuzér je nyní připraven k použití.

5. Funkce ovládacích tlačítek:

Vypínač pro zapnutí a vypnutí (D) - Tímto tlačítkem může být aroma difuzér zapnut a vypnut. Spustíte tak minimální výkon difuzéru.

Dalším stisknutím aktivujete maximální výkon difuzéru. Opakovaným stisknutím přístroj vypnete.

Časovač (**E**) - tímto tlačítkem lze nastavit časovač pro automatické vypnutí přístroje. Jedním stisknutím tohoto tlačítka lze provést následující nastavení, uvedena popořadě: 2 hodiny -> 4 hodiny -> 6 hodin -> vypnutí časovače / neomezený provoz.

LED světlo (**F**) stisknutím tlačítka nadefinujete barvu LED podsvícení. Jedním stisknutím tohoto tlačítka lze provést následující nastavení, uvedena popořadě: Zapnutí zařízení -> automaticky se mění LED podbarvení -> jednobarevné svícení -> LED podsvícení vypnuto

POZOR Přístroj se smí zapnout pouze tehdy, když je nádrž na vodu správně naplněna.

Promed AL-1300WS

1. Pro uvedení do provozu otevřete přístroj tím, že vytáhnete kryt zařízení (**A**) ze spodní části zařízení (**D**).

2. Poté naplňte zásobník (**A**) vodou tak, že odšroubujete uzávěr zásobníku vody (**B**) a vodu nalijete do zásobníku (max. 1,3l). Přidejte 10-15 kapek vonného oleje. Vraťte uzávěr (**B**) a kryt (**A**) vraťte na základnu (**D**). **NIKDY** nenalévejte vodu ze shora difuzéru, mohlo by dojít k poškození přístroje. Voda patří **POUZE** do nádržky.

3. Zařízení zapnete zasunutím zástrčky napájecího adaptéru (**J**) do pouzdra napájecího adaptéru (**H**) a síťového adaptéru (**I**) do zásuvky. Aromatický difuzér je nyní připraven k použití.

4. Funkce ovládacích tlačítek:

Zapnutí/vypnutí přístroje (**F**) - Tímto tlačítkem může být aroma difuzér zapnut a vypnut. Spustíte tak minimální výkon difuzéru. Dalším stisknutím aktivujete maximální výkon difuzéru. Opakovaným stisknutím přístroj vypnete.

LED světlo (**E**) stisknutím tlačítka nadefinujete barvu LED podsvícení. Jedním stisknutím tohoto tlačítka lze provést následující nastavení, uvedena popořadě: Zapnutí zařízení -> automaticky se mění LED podbarvení -> jednobarevné svícení -> LED podsvícení vypnuto

POZOR Přístroj se smí zapnout pouze tehdy, když je nádrž na vodu správně naplněna.

Pokyny pro péči

- Čištění by mělo být provedeno po 5-6 použitích a /nebo po 3-5 dnech
- Před čištěním vytáhněte síťovou zástrčku.
- Po každém použití vyprázdněte přístroj a vysušte zásobník na vodu hadříkem. Při vylévání nádoby **NIKDY** nevylévejte vodu přes větráček, mohlo by dojít k poškození přístroje.
- Pokud chcete změnit vůni, vypláchněte zásobník čistou vodou. Tímto způsobem nedojde k promísení různých vonných látek.
- Vnější povrch přístroje čistěte pouze měkkým, vlhkým hadříkem. Následně jej osušte jemnou suchou látkou.
- Nepoužívejte kartáče, agresivní čisticí prostředky, benzín, ředidlo nebo alkohol.

Odvápňování

• Odvápňujte přístroj po každém pátém nebo šestém použití nebo každých 14 dní. Postupujte následovně:

1. Odpojte zařízení z napájení.
2. Naplňte zásobník na vodu 300 ml vody a přidejte tři čajové lžičky kyseliny citronové.
3. Nechte tekutinu pracovat po dobu patnácti minut.
4. Vylejte tekutinu ze zásobníku a vypláchněte vodou.
5. Vysušte zásobník na vodu suchým hadříkem.

• Pokud máte jakékoli dotazy, obraťte se prosím na naše servisní oddělení.

• V případě poruchy nebo závady prosím zašlete přístroj výrobcí nebo distributorovi.

Likvidace

Elektrická zařízení, příslušenství a obaly by měly být ekologicky recyklovány.

Pro země EU:

Nevyhazujte elektrická zařízení do smíšeného odpadu! V souladu s evropskou směrnicí 2012/19/EU o odpadních elektrických a elektronických zařízeních a její implementací do vnitrostátního práva musí být nefunkční elektrická zařízení shromažďována odděleně a ekologicky recyklována.

Tento symbol značí, že likvidace tohoto výrobku v domácím/smíšeném odpadu není povolena v rámci EU. Odpadní zařízení obsahují cenný recyklovatelný materiál, který by měl být recyklován. Recyklace rovněž zabraňuje poškozování životního prostředí a lidského zdraví díky nekontrolovanému odpadu. Proto likvidujte všechna zařízení na příslušných sběrných místech.